



ЭНТРОПУС

СИСТЕМА УПРАВЛЕНИЯ ЭНТРОМАТИК 503

Руководство по монтажу и эксплуатации



Содержание

ВВЕДЕНИЕ	02
1 ТЕХНИЧЕСКОЕ ОПИСАНИЕ	02
1.1 Общий вид и назначение	02
1.2 Индикация и управление	03
2 ФУНКЦИОНАЛЬНОЕ ОПИСАНИЕ	04
2.1 Управление горелочным устройством	04
2.2 Система безопасности	05
2.3 Система непрерывной продувки (контроль солесодержания)	07
2.4 Система периодической продувки	08
2.5 Питательная система	09
3 БЛОК КАСКАДНОГО УПРАВЛЕНИЯ ЕСС503	11
3.1 Формирование запроса на включение горелки в режиме каскадного управления	13
4 БЛОК УПРАВЛЕНИЯ УРОВНЕМ ДЕАЭРАТОРА ЕДС503	14
5 ТЕХНИЧЕСКОЕ ОБСЛУЖИВАНИЕ	15
ПРИЛОЖЕНИЕ 1 Габаритные размеры, посадочные отверстия	16
ПРИЛОЖЕНИЕ 2 Комплектация СУ ЭНТРОМАТИК ЕВС503	17
ПРИЛОЖЕНИЕ 3 Перечень программируемых параметров регулятора 2ТРМ1	18
ПРИЛОЖЕНИЕ 4 Варианты схем внешних подключений горелки и БКУ ЕСС503	19

ВВЕДЕНИЕ

Руководство по монтажу и эксплуатации (РЭ) определяет основные требования к монтажу, настройке и обслуживанию системы управления паровым котлом ЭНТРОМАТИК 503 (далее по тексту: СУ EBC503).

К перечисленным выше работам могут быть допущены только лица не моложе 18 лет, прошедшие медицинское освидетельствование и соответствующее обучение, а также имеющие удостоверение на право проведения данных работ.

Настоящее РЭ служит для использования при монтаже, проектировании, эксплуатации и техническом обслуживании всего комплекса СУ EBC503.

В дополнение к настоящему РЭ необходимо пользоваться следующими материалами: техническими описаниями используемых датчиков, исполнительных механизмов и горелочного устройства.

1 ТЕХНИЧЕСКОЕ ОПИСАНИЕ

1.1 Общий вид и назначение

СУ Энтроматик EBC503 предназначена для обеспечения безопасности и управления всеми необходимыми системами паровых котлов малой и средней производительности (до 5 тонн пара в час включительно).

Функции:

- дистанционное управление главной паровой задвижкой (ГПЗ),
- управление питательными насосами / питательным клапаном по уровню воды в котле,
- управление системой непрерывной продувки котла (контроль солесодержания),
- управление системой периодической продувки котла (шламоудаление),
- контроль минимального уровня воды в котле,
- контроль максимального уровня воды в котле,
- контроль максимального давления в котле,
- блокировка горелочного устройства,
- световая сигнализация при аварийных ситуациях,
- сигнализация блокировки автоматики верхнего уровня,
- сигнализация при аварии системы диспетчеризации.

Важные общие указания по применению

СУ следует использовать только в соответствии с ее назначением. Техническое обслуживание и ремонт должен выполнять только уполномоченный на это квалифицированный персонал. Установку необходимо использовать только с комплектующими и запасными частями, рекомендованными в настоящем

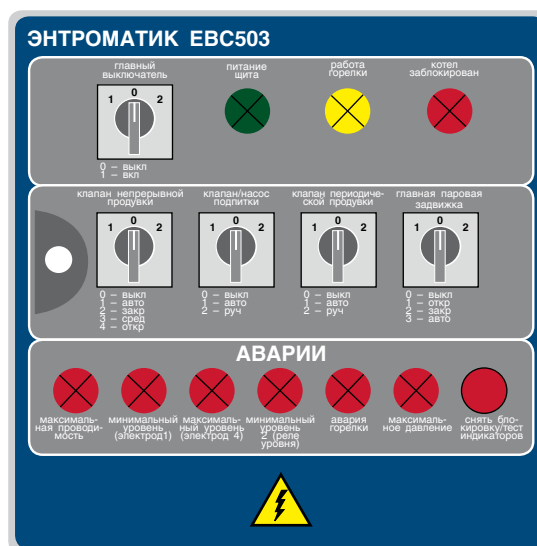


Рис. 1 Внешний вид

руководстве по эксплуатации. Другие комплектующие и изнашиваемые детали можно использовать только в явно указанных случаях, когда они не оказывают влияние на рабочие характеристики и соответствуют требованиям безопасной эксплуатации.

Мы оставляем за собой право на технические изменения!

Вследствие постоянного технического совершенствования оборудования возможны незначительные изменения во внешнем виде, в функциональных решениях и технических параметрах.

1.2 Индикация и управление

На лицевой панели СУ расположены индикаторы статуса системы и органы управления, разделенные на три логические группы.

1 Блок состояния

- Главный выключатель включает/выключает подачу электропитания на СУ.
- Индикатор «питание щита» указывает на наличие напряжения после срабатывания главного выключателя СУ.
- Индикатор «работа горелки» указывает на контролируемое горение факела в топке котла.
- Индикатор «котел заблокирован» указывает на разрыв цепи безопасности котла. Блокировка происходит в случае возникновения аварии, указанной в блоке индикации. Снятие блокировки производится вручную нажатием кнопки «снять блокировку»* после устранения причины аварии.

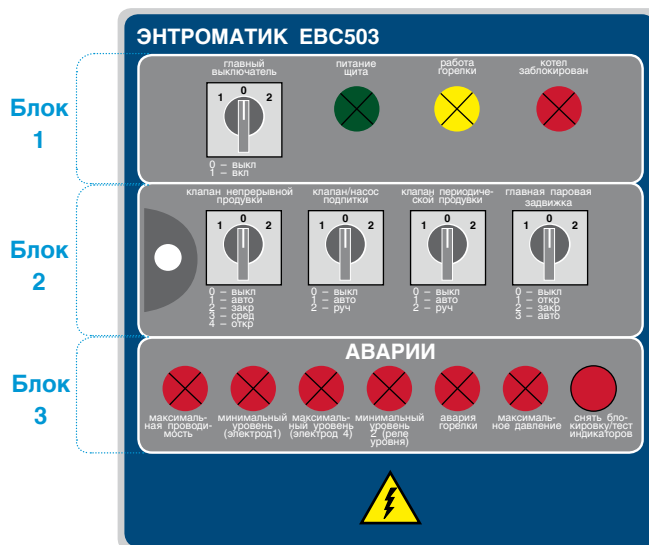


Рис. 2

2 Блок переключателей режимов

Таблица 1
Блок переключателей режимов

Исполнительный орган	Функция	Режимы	
Клапан постоянной продувки	Поддержание солесодержания в котле на заданном уровне	0 — ВЫКЛ	Управление не осуществляется
		1 — АВТО	Автоматическое управление регулятором
		2 — ЗАКР	Всегда закрыт
		3 — СРЕД	Всегда в среднем положении
Клапан/Насос подпитки	Поддержание заданного уровня воды в котле	0 — ВЫКЛ	Управление не осуществляется
		1 — АВТО	Автоматическое управление регулятором
		2 — РУЧ	Всегда включен
Клапан нижней продувки	Периодическое удаление шлама со дна котла	0 — ВЫКЛ	Управление не осуществляется
		1 — АВТО	Управление с помощью таймера
		2 — РУЧ	Всегда включен
Парозапорный клапан	Отключение котла от паропровода	0 — ВЫКЛ	Управление не осуществляется
		1 — ОТКР	Всегда открыт
		2 — ЗАКР	Всегда закрыт
		3 — АВТО	Автоматическое управление каскадным регулятором

3 Блок индикации аварийных состояний

Таблица 2
Блок индикации аварийных состояний

Индикатор	Датчик-инициатор	Причина
Максимальное давление	Реле максимального давления	Давление в котле превысило заданную уставку на реле давления
Минимальный уровень 1	Датчик минимального уровня	Уровень в котле находится ниже электрода датчика
Минимальный уровень 2	Комбинированный датчик уровня (электрод 1)	Уровень в котле ниже электрода 1 комбинированного датчика уровня
Максимальный уровень	Комбинированный датчик уровня (электрод 4)	Уровень в котле выше электрода 4 комбинированного датчика уровня
Авария горелки	Горелочное устройство	См. руководство по эксплуатации горелочного устройства
Высокая электропроводимость	Электрод для измерения электропроводимости	Электропроводимость котловой воды превысила заданную уставку

* Кнопка «снять блокировку / тест индикаторов» – при нажатии производится квитирование блокировки цепи безопасности и проверка работы индикаторов СУ.

2 ФУНКЦИОНАЛЬНОЕ ОПИСАНИЕ

2.1 Управление горелочным устройством

Система управления EBC503 не задействована в процессе регулирования мощности горелочного устройства. Подразумевается, что горелка работает от собственного (встроенного или внешнего) регулятора мощности (PM), как правило, по ПИД-закону. Заданием для PM горелки является сигнал от датчика давления парового котла. При настройке необходимо сконфигурировать менеджер горения для работы по датчику давления установленному на котле. PM горелки поддерживает заданное

давление в котле при помощи ПИД-регулятора и системы модуляции мощности горелки. В случае, если потребляемая мощность меньше минимальной мощности горелки, происходит автоматическое отключение/включение горелки по заданному гистерезису.

Для настройки работы менеджера горения в режиме управления по датчику давления необходимо пользоваться РЭ горелки.

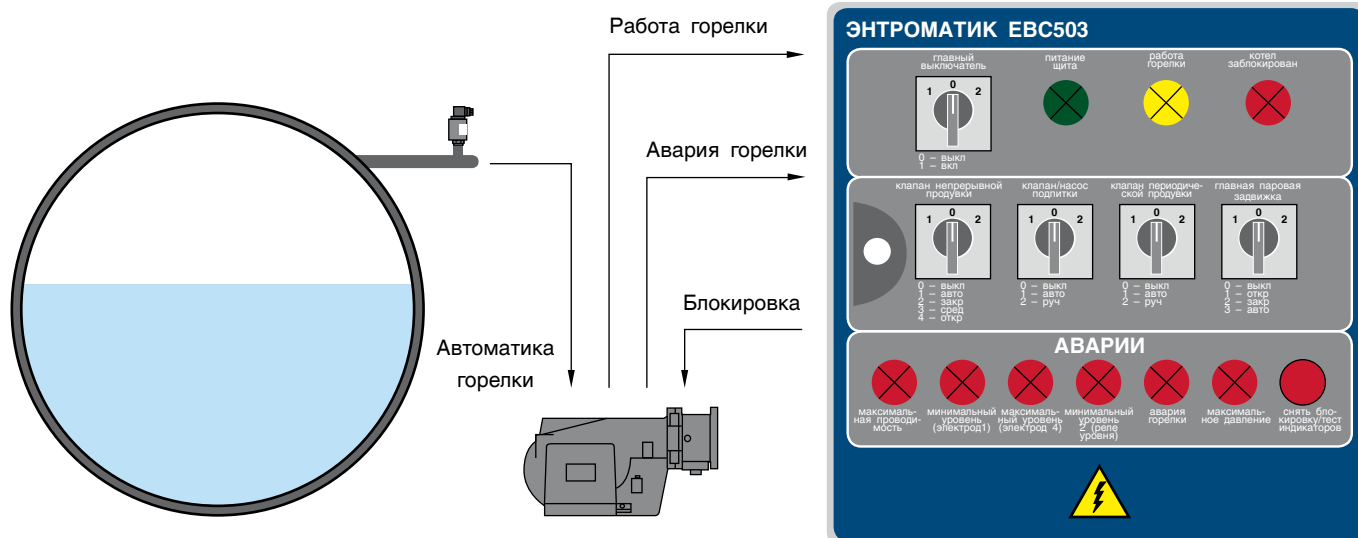


Рис. 3 Внешние связи управления для однокотловой системы

Для обеспечения безопасной работы и отключения подачи топлива к горелочному устройству в случае возникновения аварийной ситуации в цепь безопасности горелки необходимо включить нормально открытый (НО) блокировочный контакт СУ EBC503.

Блокировочный контакт будет разомкнут в следующих аварийных ситуациях:

- авария автоматики;
- максимальное давление в котле;
- минимальный уровень в котле;
- максимальный уровень в котле;
- электропроводимость котловой воды;
- отсутствие электропитания.

Необходимым условием работы котловой автоматики является наличие двух потенциальных (220 В) сигналов от горелочного устройства:

- авария горелки;
- работа горелки.

При подключении необходимо убедиться, что автоматика горелки и СУ EBC503 запитаны от одной и той же фазы.

При необходимости организации каскадного управления двухкотловой котельной установкой рекомендуется использовать каскадный регулятор EBC503*.

Подключение каскадного регулятора производится следующим образом**:

- При отсутствии главного парозапорного клапана (ГПЗ) подключение выполняют в разрыв цепи запуска горелки (сигналы T1-T2);
- При наличии главного парозапорного клапана (ГПЗ) подключение выполняют напрямую к автоматике EBC503.

Примечание

* – См. руководство по эксплуатации каскадного регулятора ЭНТРОМАТИК EBC503.

** – См. раздел КАСКАДНОЕ УПРАВЛЕНИЕ.

2.2 Система безопасности

Система безопасности EBC 503 предназначена для обеспечения безопасной эксплуатации паровых котлов и блокировки работы горелки (отключения подачи топлива к горелочному устройству) в следующих аварийных ситуациях:

- авария автоматики;
- максимальное давление;
- минимальный уровень в котле;

- максимальный уровень в котле;
- электропроводимости котловой воды;
- отсутствие электропитания.

При необходимости, предусмотрено подключение к клеммам цепи безопасности дополнительных (внешних) систем безопасности, при этом перемычка с данных клемм снимается.

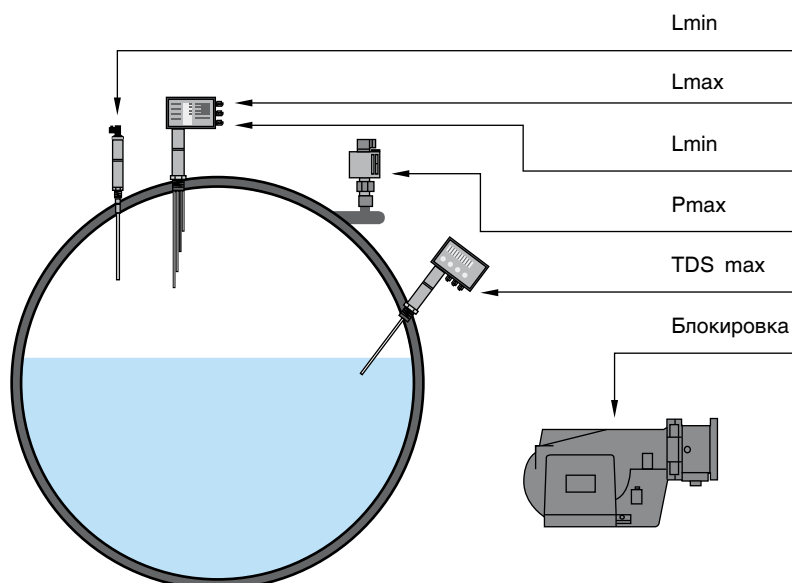
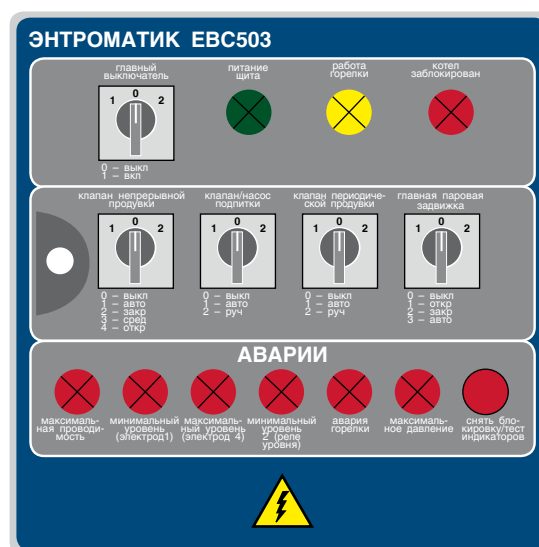


Рис. 4 Система безопасности



Реле максимального давления

Контроль максимального давления производит реле DSA, установленное на коллекторе группы безопасности котла. При повышении давления в котле выше допустимого уровня производится разрыв цепи безопасности СУ с выдачей сигнала на панель индикации.

Настройка датчика производится путем вращения регулировочного винта. Уставка настройки датчика не должна превышать допустимое давление, указанное в паспорте котла.

Настроечное колесо

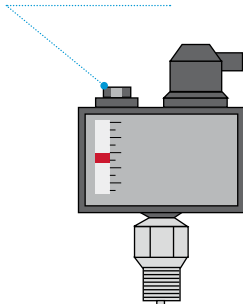


Рис. 5 Датчик максимального давления DSA

Электрод измерения электропроводимости котловой воды

Настройка производится в соответствии с руководством по эксплуатации данного датчика. При этом устанавливаются следующие значения:

- диапазон измерения 100–10000 или 0,5–100000 зависит от типа электрода,
- максимальное значение, при достижении которого выдается сигнал аварии, должно устанавливаться с небольшим превышением над уставкой, но не более значения, указанного в РЭ парового котла.



Авария при превышении допустимой проводимости (соле содержания) является достаточно серьезной и указывает на то, что один из нормируемых показателей качества котловой воды превысил допустимые показания.

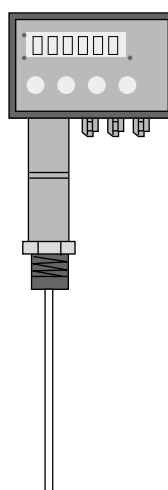


Рис. 6 Измеритель проводимости LRGS 15-1

Минимальный уровень*

Контроль минимального уровня производится двумя независимыми датчиками (NRGS 15-1 (электрод 1) и NRG 16-50). При падении уровня воды ниже одного из датчиков производится разрыв цепи безопасности СУ с выдачей сигнала на панель индикации.

Максимальный уровень

Контроль максимального уровня производится одним датчиком NRGS 15-1 (электрод 4). При повышении уровня воды выше уровня установленного электрода производится разрыв цепи безопасности СУ с выдачей сигнала на панель индикации.

Установка длины электродов датчиков минимального и максимального уровня осуществляется путем их обрезания до необходимой длины, указанной в паспорте котла, или до уровня, указанного на заводской табличке котла.

Перед использованием датчика NRGS установить DIP переключатели в соответствии с рисунком.

Порядок установки*:

- обрезать электроды датчиков минимального и максимального уровня по уровню воды в водоуказательном стекле;
- установить датчики в специально предназначенные для этих целей патрубки (указаны в чертеже на котел);
- подключить электроды к шкафу котловой автоматики;
- включить автоматику, убедиться, что сработали оба датчика контроля минимального уровня;
- начать заполнение котла водой;
- при достижении минимального уровня, проконтролировать одновременное снятие аварийного сигнала с обоих датчиков;
- поставить контрольную отметку минимального уровня на смотровых стеклах визуального контроля;
- продолжать заполнять котел водой до появления сигнала о достижении максимального уровня;
- поставить контрольную отметку максимального уровня на смотровых стеклах визуального контроля.

Процедура настройки и ввода в эксплуатацию регулятора уровня описана в инструкции по эксплуатации NRGS15-1.

* В случае, если паровой котел имеет заводскую табличку с указанием минимального уровня, то порядок установки датчиков обратный. Сначала котел заливается водой, и уже потом по факту производится обрезка датчиков.

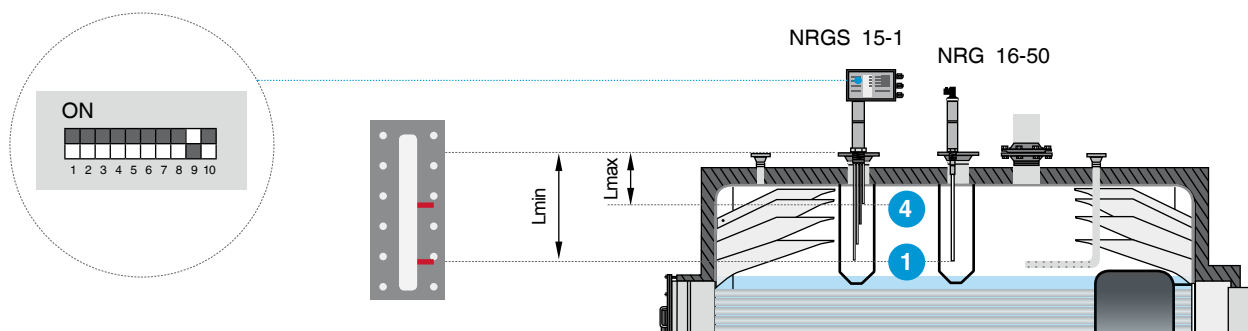


Рис. 7 Система безопасности

2.3 Система непрерывной продувки (контроль солесодержания)

Система постоянной продувки должна обеспечивать отвод накапливающихся в котловой воде растворенных солей для предотвращения образования отложений и поддержания нормального водно-химического режима котла.

Управление клапаном верхней продувки производится в автоматическом режиме на основании сигналов, полученных от измерителя электропроводности LRGS 15-1. Выбор режима работы клапана производится переключателем на лицевой панели СУ EBC503.

Система начинает работать при появлении сигнала «работа» от горелки. Сигнал «работа» — потенциальный сигнал 220 В, инициируемый горелочным устройством после поджига и процедуры

контроля пламени. При выключении горелки клапан автоматически закрывается.

В ходе настройки датчика необходимо установить:

- уставку полного открытия клапана;
- максимальное (аварийное) значение;
- определить поправочный коэффициент при работе без датчика температуры;
- определить температурный коэффициент при работе с датчиком температуры.

Процедура настройки и ввода в эксплуатацию регулятора солесодержания описана в инструкции по эксплуатации LRGS15-1.

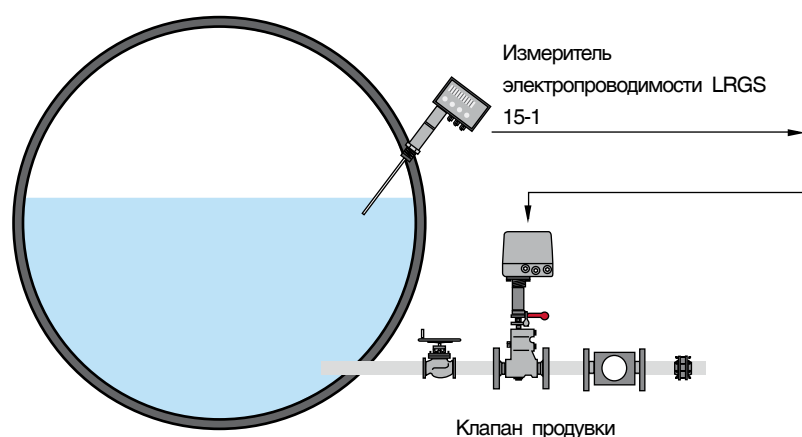


Рис. 8 Система непрерывной продувки



2.4 Система периодической продувки

Система, обеспечивающая удаление шлама с частью воды путем кратковременного открытия клапана периодической продувки. Выбор режима работы клапана производится переключателем на лицевой панели СУ EBC503.

Расчет времени открытия клапана продувки

Для определения расхода воды на периодическую продувку можно использовать формулу

$$A = \frac{Q \times S}{K - S},$$

где:

A – величина продувки (кг/ч);

Q – производительность котла (кг/ч);

S – проводимость питательной воды (мкСм);

K – допустимая проводимость котловой воды (мкСм).

ПРИМЕР:

Производительность котла 2000 кг/ч,
рабочее давление 8 бар,
проводимость питательной воды 22 мкСм,
допустимая проводимость котловой воды 4000 мкСм.

$$A = \frac{2000 \times 22}{4000 - 22} = 11,06 \text{ кг/ч}$$

Согласно графику 1 пропускной способности клапана продувки (указано в инструкции на клапан), пропускная способность клапана при давлении 8 бар соответствует 5,7 кг/с. Исходя из полученных результатов, устанавливаем генератор импульсов, открытие клапана на 2 сек с периодичностью в 1 час.

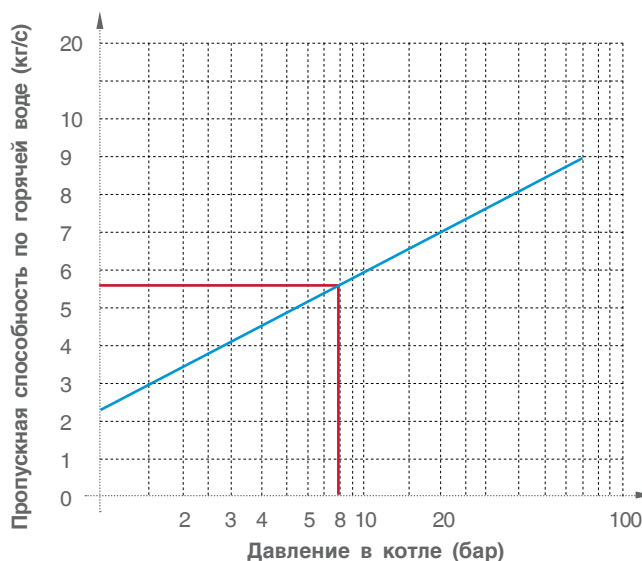


График 1. Пример графика пропускной способности клапана периодической продувки

Генератор импульсов периодической (нижней) продувки в автоматическом режиме активируется при появлении сигнала «работа» от горелки. Сигнал «работа» — потенциальный сигнал 220 В, инициируемый горелочным устройством после поджига и процедуры контроля пламени. При выключении горелки генератор импульсов выключается.

Генератор импульсов расположен внутри шкафа. Для его настройки необходимо установить расположенные на нем конфигураторы в нужном положении.



Рис. 9 Настройка, производимая для данного примера

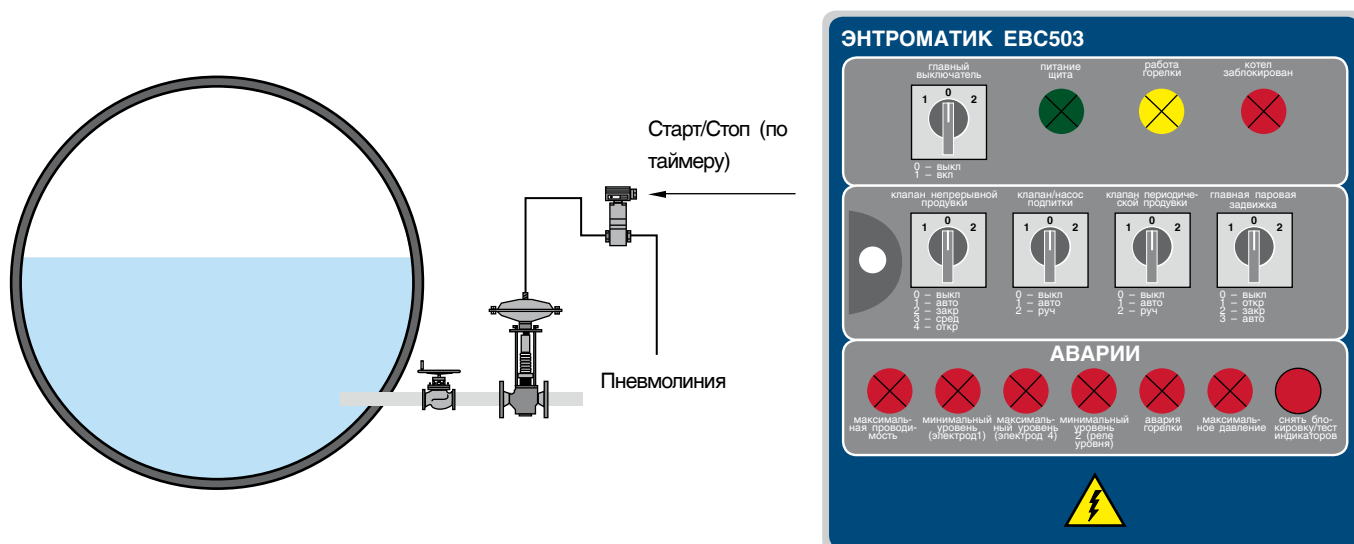


Рис. 10 Система периодической продувки

2.5 Питательная система

Питательная система предназначена для поддержания уровня воды в паровом котле в заданном допустимом диапазоне.

Управление подпиткой котла производится в автоматическом режиме на основании сигналов, полученных от реле уровня NRGS 15-1. Выбор режима работы подпитки производится переключателем на лицевой панели СУ EBC503.

Порядок установки датчика уровня*

Обрезать электроды включения/выключения насоса/клапана для формирования рабочей зоны питания котла.

Как правило, включение насоса производится за 40–60 мм до нижнего уровня и выключение за 40 мм до верхнего уровня.** Контроль ведется по водоуказательным стеклам.

1. установить датчик уровня в специальный патрубок;
2. произвести электрическое расключение датчика с автоматикой;
3. сливать воду из котла до появления сигнала о включении подпитки;
4. поставить контрольную отметку на смотровых стеклах о начале рабочей зоны;
5. запитать котел до прекращения действия сигнала подпитки;
6. сделать отметку на смотровом стекле о конце рабочей зоны.

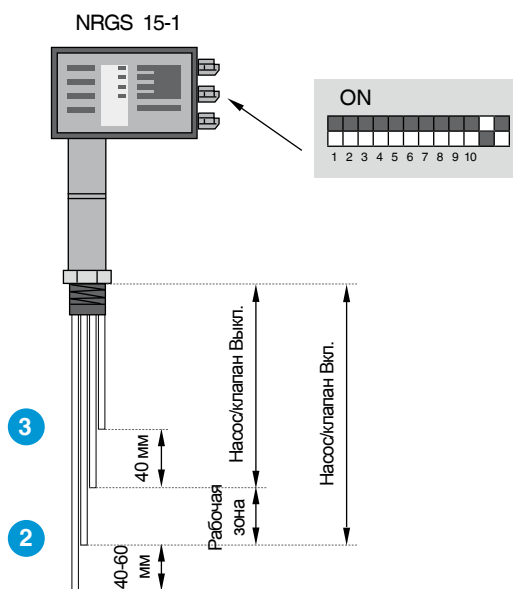


Рис. 11 Подрезка электродов контроля уровня

ПРИМЕЧАНИЕ

* В случае, если паровой котел имеет заводскую табличку с указанием минимального уровня, то порядок установки датчиков обратный. Сначала котел заливается водой, и уже потом по факту производится обрезка датчиков.

** Рабочая зона определяется из расчета 60 % допустимого диапазона (расстояние между максимальным и минимальным уровнем). Определение рабочей зоны, как правило, выполняет пусконаладочная организация, исходя из режима работы котла. Периодически повторяющиеся срабатывания защиты по минимальному или максимальному уровню указывают на необходимость коррекции рабочей зоны.

В рамках использования СУ EBC503, предлагается два варианта схем подпитки котла, которые выбирают в зависимости от производительности этого котла.

ВАРИАНТ 1. Питательная система для котлов производительностью до 2 т/ч включительно

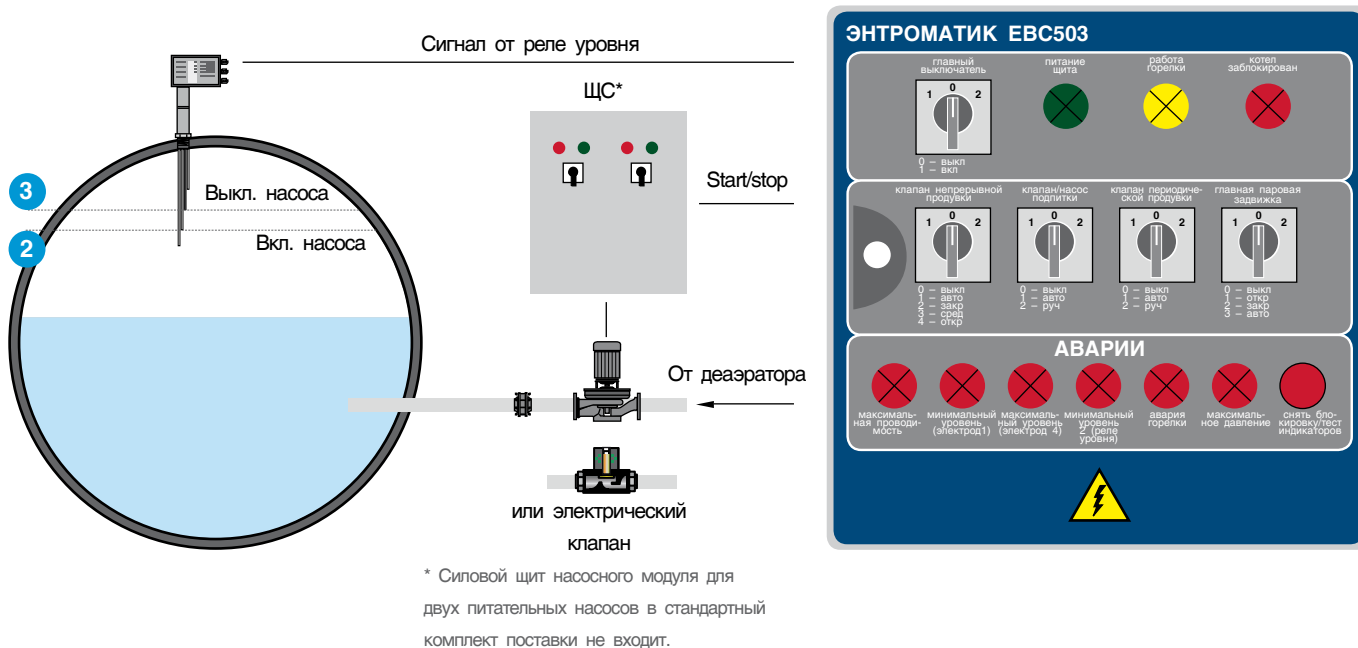


Рис. 12 Питательная система для котлов производительностью до 2 т/ч включительно

При падении уровня воды в котле ниже электрода 2 от датчика уровня подается сигнал на СУ EBC503 о включении насоса. При этом СУ EBC503 подает на силовой щит (ЩС) насосного модуля потенциальный

сигнал 220 В, являющийся сигналом запроса на включения насоса. Снятие запроса на работу насоса происходит тогда, когда вода достигнет уровня электрода 3.

ВАРИАНТ 2. Питательная система для котлов производительностью до 5 т/ч включительно

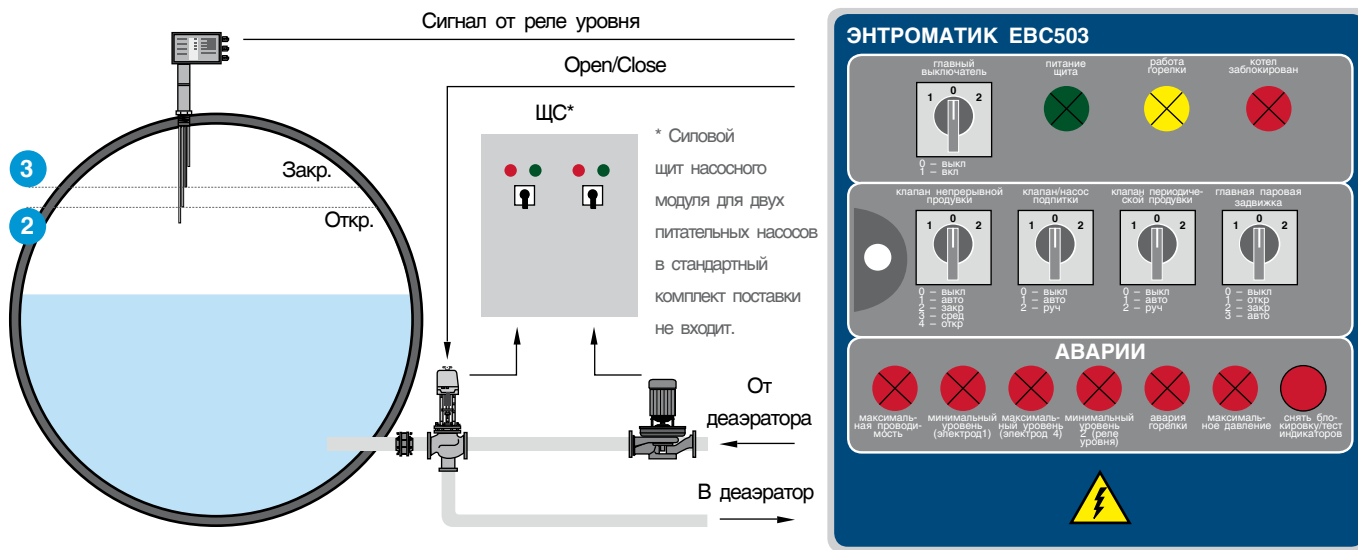


Рис. 13 Питательная система для котлов производительностью до 5 т/ч включительно

При падении уровня воды в котле ниже электрода 2 датчика уровня подается сигнал на СУ EBC503 о необходимости подпитать котел. При этом СУ EBC503 подает потенциальный сигнал 220 В на открытие питательного клапана. Сигнал на закрытие клапана поступает тогда, когда вода в котле достигает уровня электрода 3 датчика уровня. При полном закрытии основного проходного сечения клапана рециркуляция воды происходит через разгрузочную линию. Сигнал на включение/выключение насоса исходит от концевого выключателя клапана подпитки.

Рекомендации к схеме:

Для автоматического отключения питательного насоса рекомендуется использовать концевые контакты

клапана «Положение ЗАКРЫТ». При поступлении на силовой щит насосного модуля сигнала о полном закрытии клапана насос можно отключить с задержкой по времени. Величина задержки между поступлением команды о полном закрытии клапана и отключением насоса определяется в ходе пуско-наладочных работ.

Необходимо обратить внимание, что задержка между сигналом открытия/закрытия от СУ EBC503 и полным открытием клапана связана с его временем выбега, которое должно быть учтено при обрезании электродов, чтобы исключить возможность срабатывания блокировки по минимальному или максимальному уровню.

3 БЛОК КАСКАДНОГО УПРАВЛЕНИЯ ECC503

Блок каскадного управления (БКУ) ECC503 позволяет организовывать каскадную работу двух паровых котлов (горелки с собственным регулятором мощности). Подключение/отключение ведомого котла происходит на основании массового расхода пара в общем коллекторе.

В качестве входного сигнала массового расхода используется сигнал 4–20 мА от счетчика пара (корректора учетного узла), устанавливаемого в общий коллектор.

Функции каскадного регулятора:

- каскадное подключение ведомого котла в работу;
- автоматического включения ведомого котла в случае аварии ведущего;
- задание последовательности каскада переключателем, расположенным на лицевой панели (см. рис. 14).



Рис. 14 Внешний вид БКУ ECC503

В БКУ ECC503 возможно реализовать две схемы каскадного управления с использованием главных паровых клапанов на котлах и без таких клапанов.

КАСКАДНОЕ УПРАВЛЕНИЕ С ИСПОЛЬЗОВАНИЕМ ГЛАВНОГО ПАРОВОГО КЛАПАНА (ГПК).

При использовании схемы с ГПК (рис.15), управляющий сигнал от БКУ ECC503 на включение ведомого котла, поступает на СУ EBC503 этого котла. При этом СУ EBC503 ведомого котла производит открытие ГПК, что, в свою очередь, приводит к падению давления в котле и, как следствие, к включению горелки. По мере снижения массового расхода пара на потребителе давление в котлах

начинает возрастать, и каскадный регулятор подает сигнал на закрытие ГПК ведомого котла. Обращаем внимание на то, что ведущий котел всегда в работе, т.е. его ГПК всегда открыт.

Эта схема позволяет отсечь неработающий котел от общего парового коллектора.

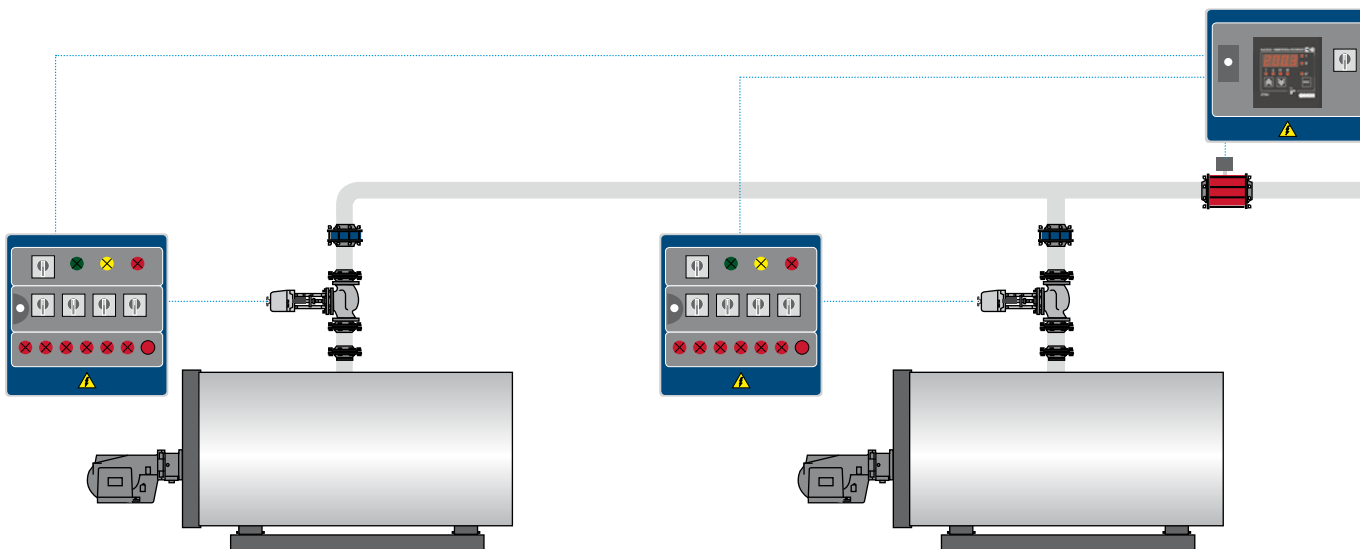


Рис. 15 Каскадное управление посредством ГПК

КАСКАДНОЕ УПРАВЛЕНИЕ БЕЗ ИСПОЛЬЗОВАНИЯ ГЛАВНОГО ПАРОВОГО КЛАПАНА (ГПК)

При использовании схемы без ГПК (рис. 17) управляющий сигнал (контакт) от БКУ ЕСС503 необходимо включить в цепь запуска первой ступени

горелки. Замыкание контакта цепи запуска (формирование сигнала запроса на включение) приводит к включению горелки, и наоборот.

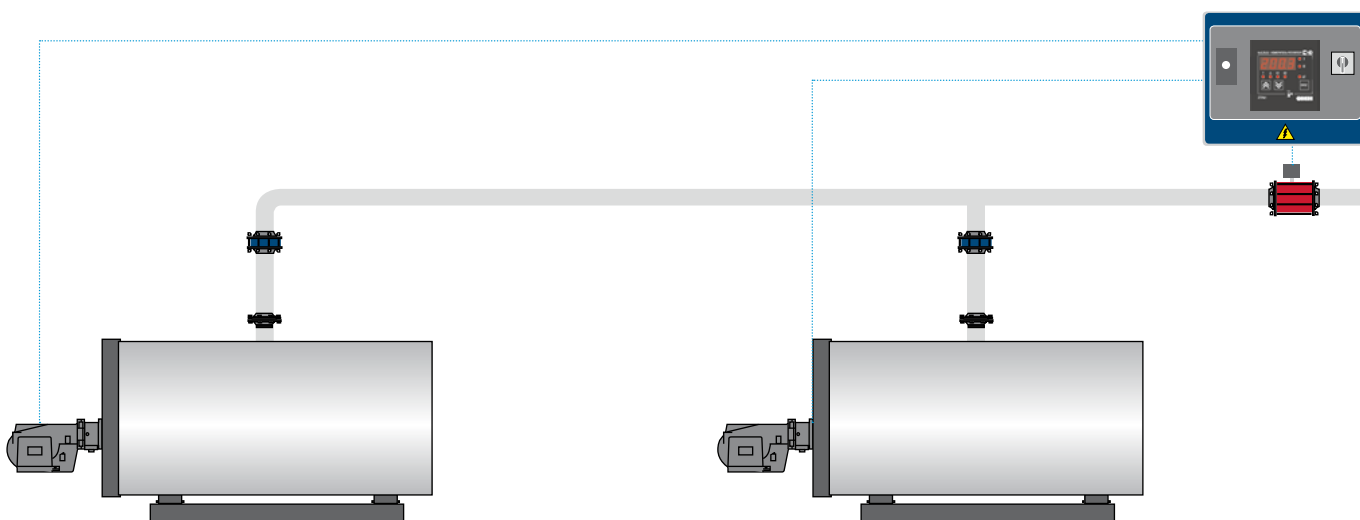


Рис. 16 Каскадное управление без ГПК

РЕГУЛЯТОР 2TRM1

В конструкцию БКУ ЕСС503 входит регулятор 2TRM1 производства компании «ОВЕН» (Россия), который и осуществляет каскадирование двухкотловой паровой системы. Более подробно о настройках и эксплуатации этого прибора можно ознакомиться в документации на этот прибор.

Принцип работы регулятора наглядно продемонстрирован на рисунке ниже.

В случае прерывания сигнала массового расхода 4–20 мА происходит включение всех котлов в работу и выдается сигнал аварии с БКУ.

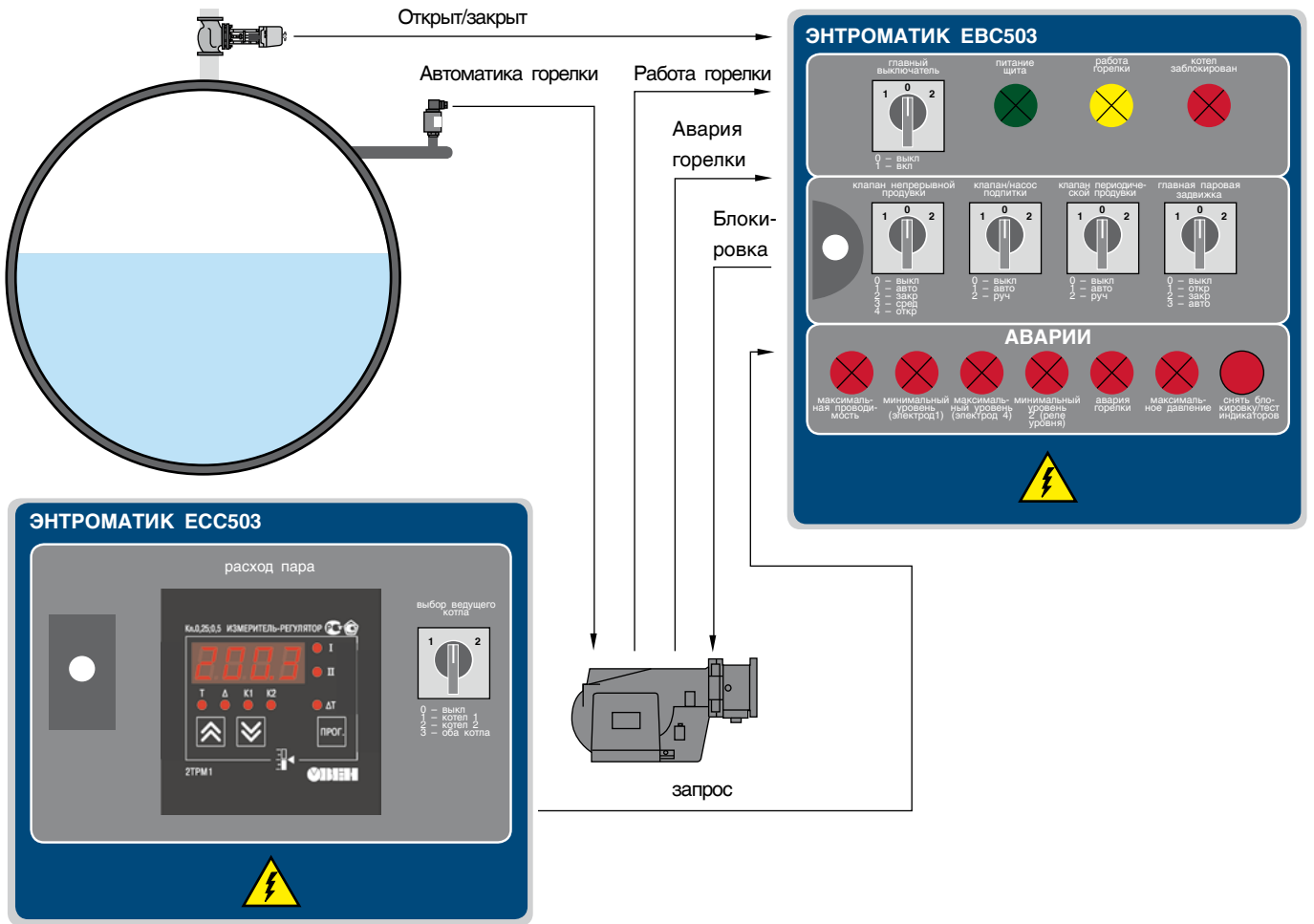


Рис. 18 Запрос на открытие ГПК от блока каскадного управления

4 БЛОК УПРАВЛЕНИЯ УРОВНЕМ ДЕАЭРАТОРА EDC503

Блок управления уровнем деаэратора EDC503 предназначен для регулирования уровня воды в деаэраторе посредством четырех электродов уровня, установленных в деаэраторе.

Электроды устанавливаются и обрезаются согласно документации на деаэратор.

Таблица 3
Режимы работы клапана подпитки (насоса)

Исполнительный орган	Режимы	
Клапан (насос) подпитки деаэратора	0 — ВЫКЛ	Управление не осуществляется
	1 — ОТКР/ВКЛ	Всегда открыт (включен)
	2 — ЗАКР/ВЫКЛ	Всегда закрыт (выключен)
	3 — АВТО	Управление автоматическое

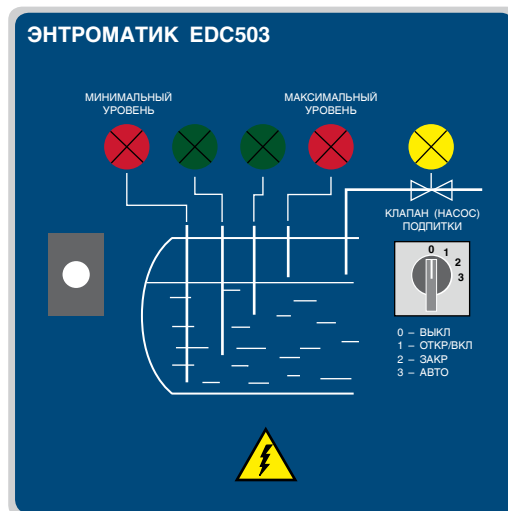


Рис. 19 Внешний вид EDC503

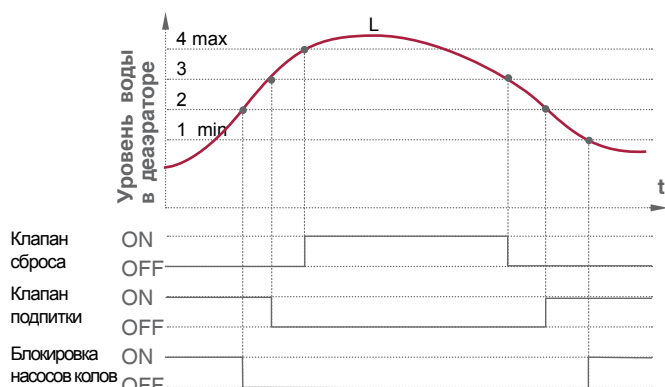


График 3. График управления каскадом

Таблица 4
Назначение электродов

№	Электрод	Функция	Выход
1	Минимального уровня	Блокирование питательных насосов котлов	Релейные контакты
2	Включения подпитки	Открытие питательного клапана (включение насоса)	Релейные контакты
3	Выключения подпитки	Закрытие питательного клапана (выключение насоса)	Релейные контакты
4	Максимального уровня	Открытие клапана сброса	Релейные контакты

5 ТЕХНИЧЕСКОЕ ОБСЛУЖИВАНИЕ

В целях обеспечения правильной эксплуатации комплекса автоматики СУ Энтроматик EBC503, БКУ ECC503 и EDC503 обслуживающий персонал должен пройти производственное обучение на рабочем месте. В процессе обучения персонал должен быть ознакомлен с назначением, техническими данными, работой и устройством комплекса, с порядком подготовки и включения автоматики в работу и другими требованиями данного руководства.

Для обеспечения нормальной работы рекомендуется выполнять в установленные сроки следующие мероприятия.

В ПЕРИОД НАЛАДКИ

Проверять правильность функционирования комплекса в составе средств управления по показаниям контрольно-измерительных приборов, фиксирующих протекание регулируемых технологических процессов.

ЕЖЕНЕДЕЛЬНО

При работе СУ в условиях повышенной запыленности сдувать сухим воздухом пыль с клеммных колодок.

ЕЖЕМЕСЯЧНО

Сдувать сухим воздухом пыль с клеммных колодок СУ. Проверять надежность крепления внешних электрических соединений.

Техническое обслуживание комплекса должно производиться с соблюдением требований действующих «Правил технической эксплуатации электроустановок потребителей» (ПТЭ), «Правил техники безопасности при эксплуатации электроустановок потребителей» (ПТБ), «Правил устройства электроустановок» (ПУЭ) и других территориальных нормативных документов.

- Необходимо обеспечить надежное крепление СУ. Любые подключения и техническое обслуживание необходимо производить только при отключенном питании.
- Не допускается работа автоматики с открытой крышкой.
- Не допускается попадание влаги на контакты клеммников и внутрь приборов.
- Не допускается работа СУ при отсутствии заземления.
- Все сигнальные кабели (подключение датчиков) должны быть экранированными. Совместная прокладка силовых и сигнальных кабелей не допускается.

ПРИЛОЖЕНИЕ 1. Габаритные размеры, посадочные отверстия

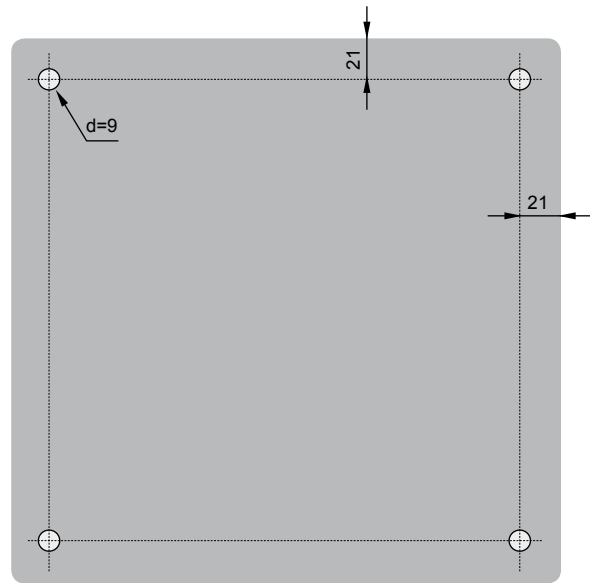
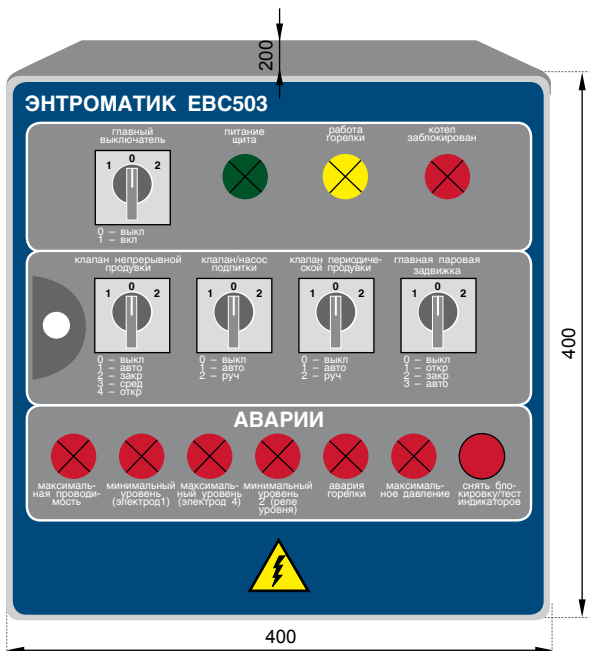


Рис. 20 Габаритные размеры, посадочные отверстия EBC503

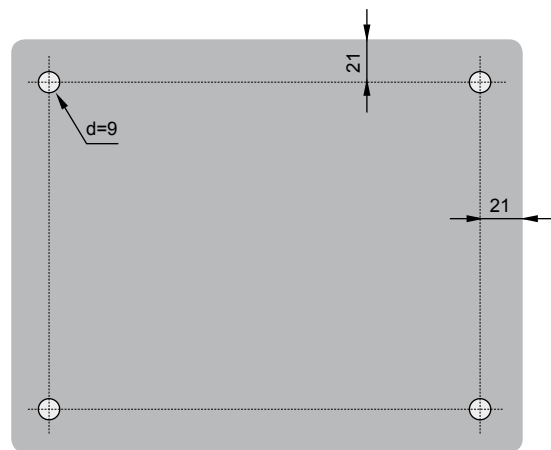


Рис. 21 Габаритные размеры, посадочные отверстия ECC503

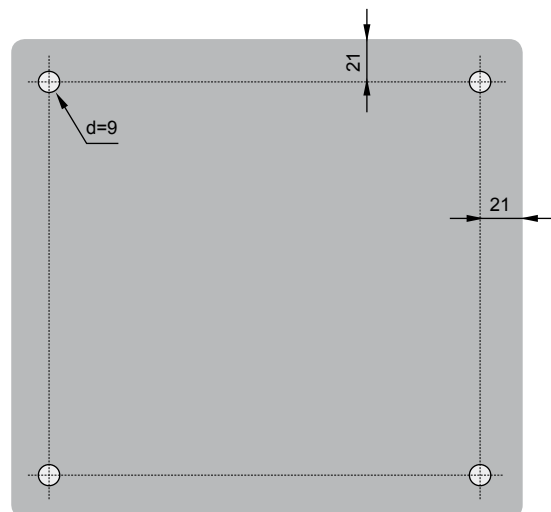
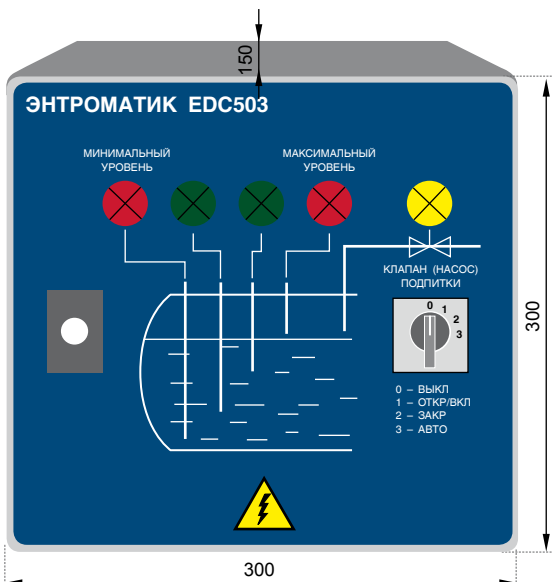


Рис. 22 Габаритные размеры, посадочные отверстия EDC503

ПРИЛОЖЕНИЕ 2

Комплектация СУ Энтроматик EBC503

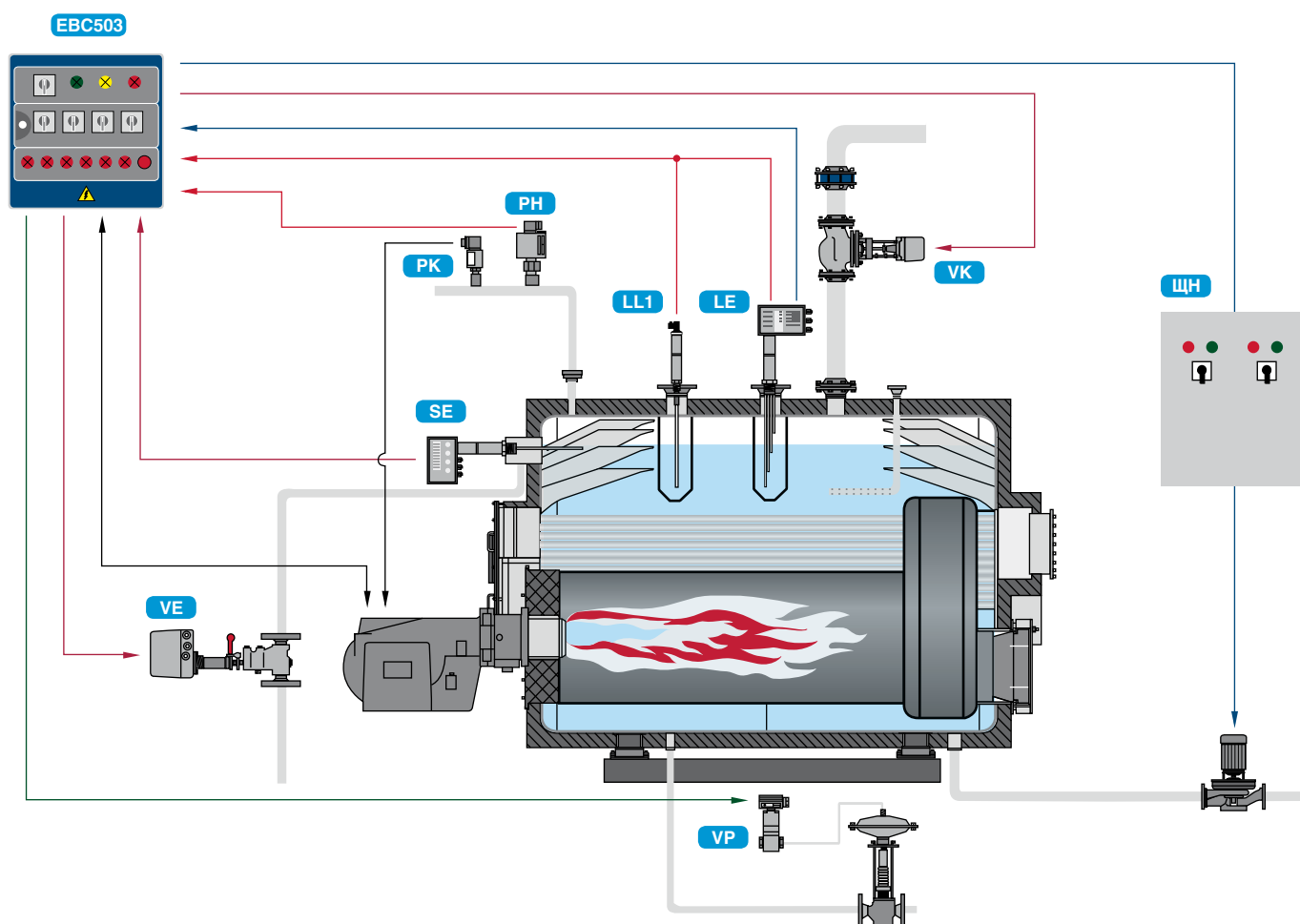


Рис. 23 Комплектация СУ Энтроматик EBC503

Таблица 5

Основная поставка		
EBC	Система управления EBC 503	1
PH	Датчик максимального давления	1
LL1	Датчик минимального уровня	1
LE	Комбинированный датчик уровня (мин., макс., управление насосом/клапаном 2-х поз.)	1
SE	Датчик контроля соленосодержания	1
VE	Электроклапан постоянной продувки	1
VP	Управляющий электроклапан + пневмоклапан периодической продувки	1
Дополнительно		
ЩН	Силовой щит насосного модуля	
VK	Главный парозапорный клапан	
PK	Датчик давления 4–20 мА	

ПРИЛОЖЕНИЕ 3

Перечень программируемых параметров регулятора 2TRM1

Для примера таблица составлена для двух котлов производительностью 4 т/ч. Параметры, выделенные жирным шрифтом, обязательны.

Таблица 6

Обозначение	Параметр		Допустимые значения	Ед. изм.	Настроечное значение	Комментарии
	Название					
$T_{уст.1}$	Уставка для регулируемой Величины канала 1		-999...9999	%	45	Уставка для вкл/выкл ведомого котла
$\Delta 1$	Гистерезис компаратора 1 или полоса пропорциональности П-регулятора 1		0...9999	%	2	При 47 % последует команда на включение ведомого котла, при 43 % — команда на отключение.
A1-1	Режим работы ЛУ1		01...07		02	Устройство сравнения: обратный гистерезис (для охладителя)
A1-2	Сигнал на входе в ЛУ1		01...03		01	Сигнал со входа 1, T1
A1-3	Нижний предел регистрации со входа 1		-999...9999	%	0	Значение на выходе счетчика массового расхода для 4 мА, выраженное в %
A1-4	Верхний предел регистрации со входа 1		-999...9999*	%	120	Значение на выходе счетчика массового расхода для 20 мА, выраженное в %, где за 100 % берется производительность обоих котлов (для случая, если значения параметра выходного сигнала счетчика нельзя изменить).
A1-5	Задержка включения ВУ1		0...99	сек	60	Значение времени задержки для включения ведомого котла
A1-6	Задержка выключения ВУ1		0...99	сек	60	Значение времени задержки для выключения ведомого котла
A1-7	Минимальное время нахождения ВУ1 во включенном состоянии		0...1000	сек	0	
A1-8	Минимальное время нахождения ВУ1 в выключенном состоянии		0...1000	сек	0	
A1-9	Состояние ЛУ1 при неисправности		on / off		off	
A2-1	Режим работы ЛУ2		01...07		off	
A1-9	Состояние ЛУ2 при неисправности		on / off		on	
b1-0	Код типа датчика, работающего на первом канале		00...39		10	Соответствует входу 4–20 мА
b1-5	Показание прибора для нижнего предела унифицированного входного сигнала T1		-999...9999	%	0	При значении 4 мА на панели отобразится 0 %
b1-6	Показание прибора для верхнего предела унифицированного входного сигнала T1		-999...9999	%	120	При значении 20 мА на панели отобразится 120 %
b1-7	Положение десятичной точки при индикации параметров первого канала		0...3		0	

ПРИЛОЖЕНИЕ 4

Варианты схем внешних подключений горелки и БКУ ECC503

ВАРИАНТ 1 БЕЗ ИСПОЛЬЗОВАНИЯ ГПК С ГОРЕЛКАМИ «CUB UNIGAS»

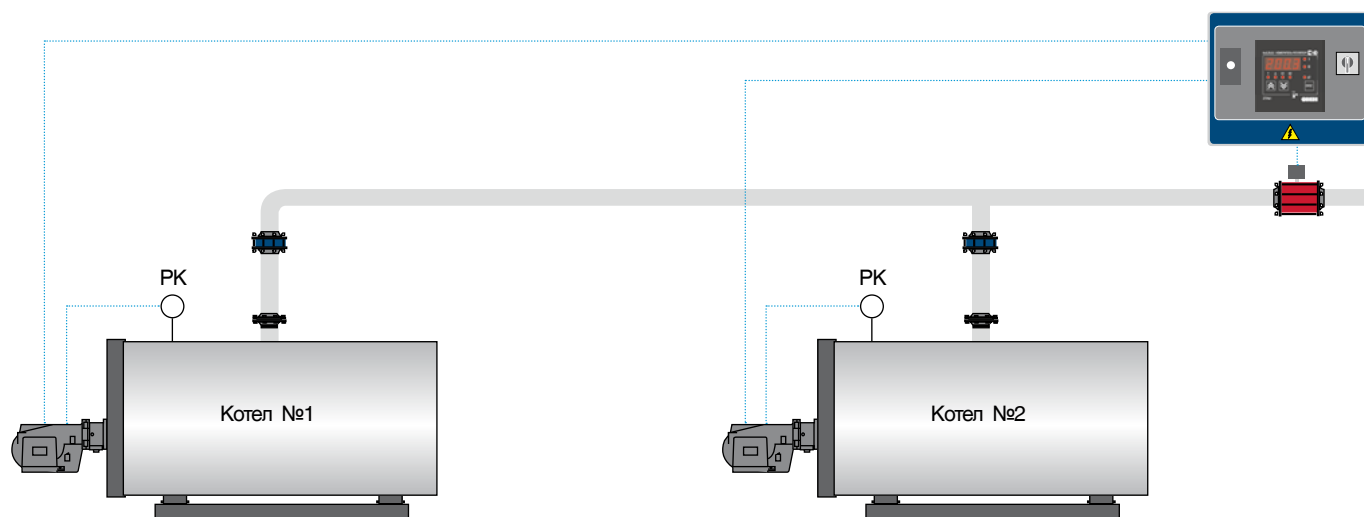


Рис. 24

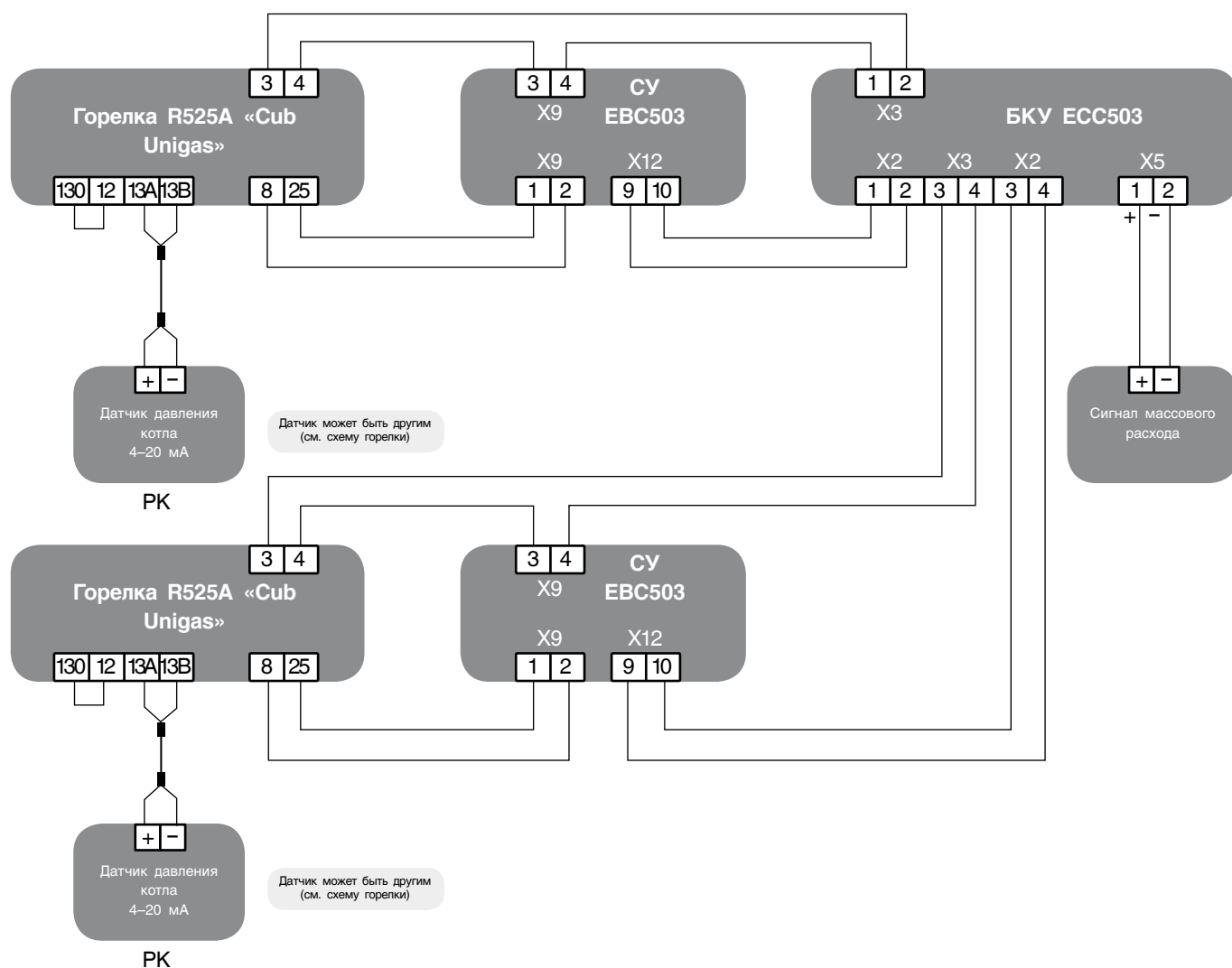


Рис. 25

ВАРИАНТ 1 БЕЗ ИСПОЛЬЗОВАНИЯ ГПК С ГОРЕЛКАМИ «OILON»

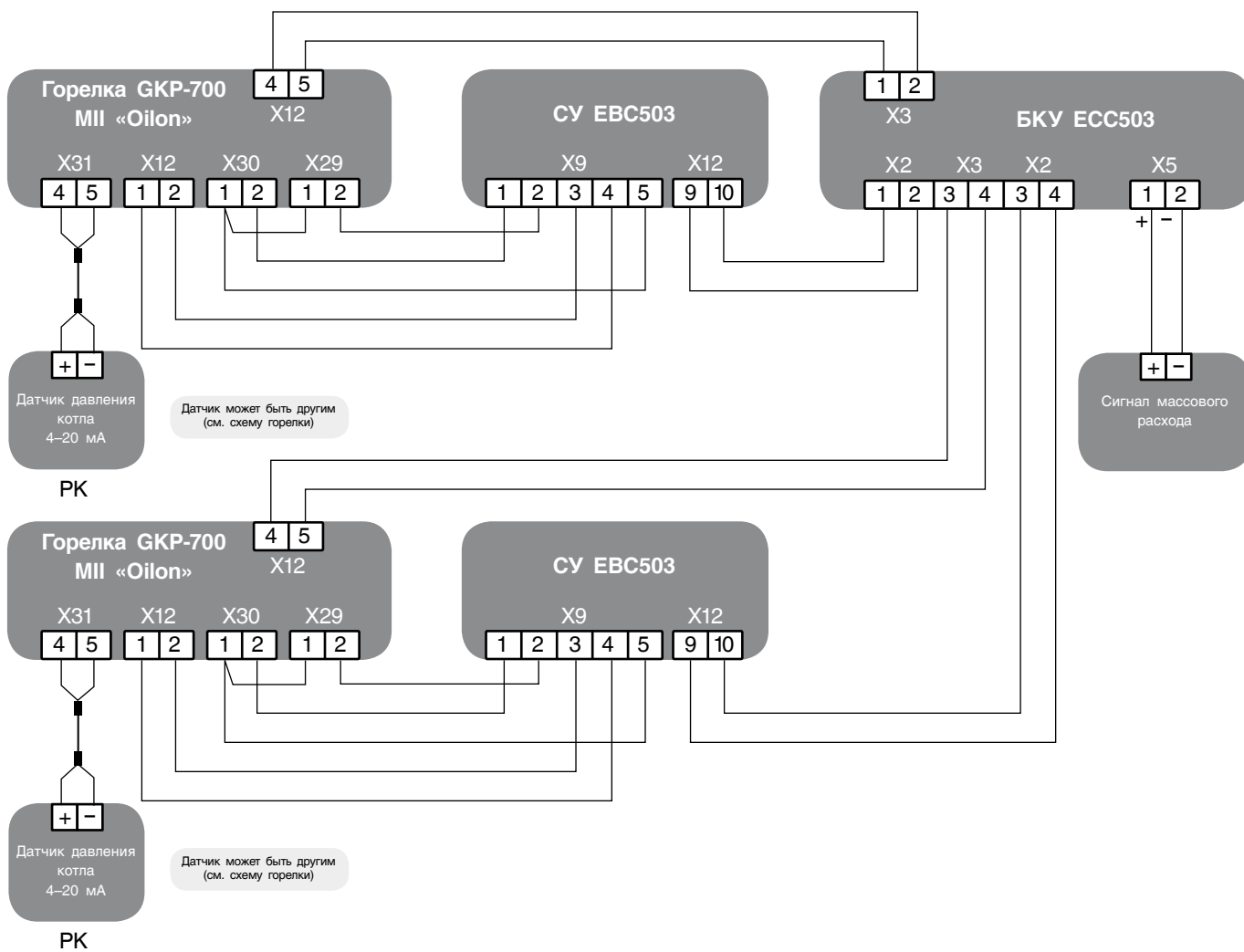


Рис. 26

ВАРИАНТ 2 С ИСПОЛЬЗОВАНИЕМ ГПК С ГОРЕЛКАМИ «SUB UNIGAS»

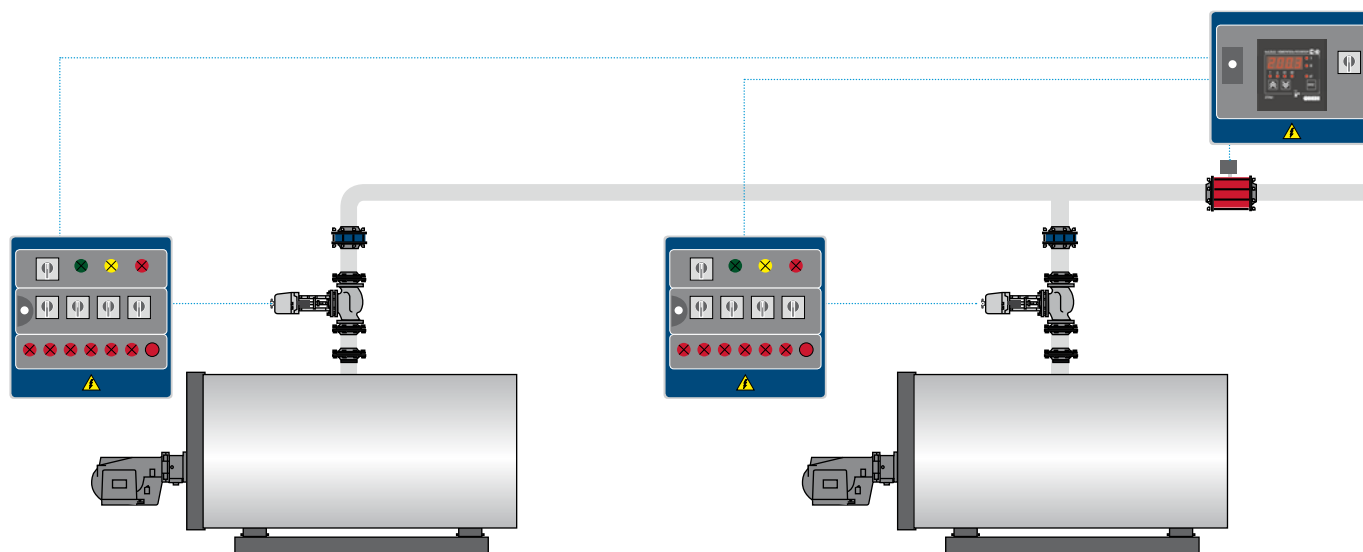


Рис. 27

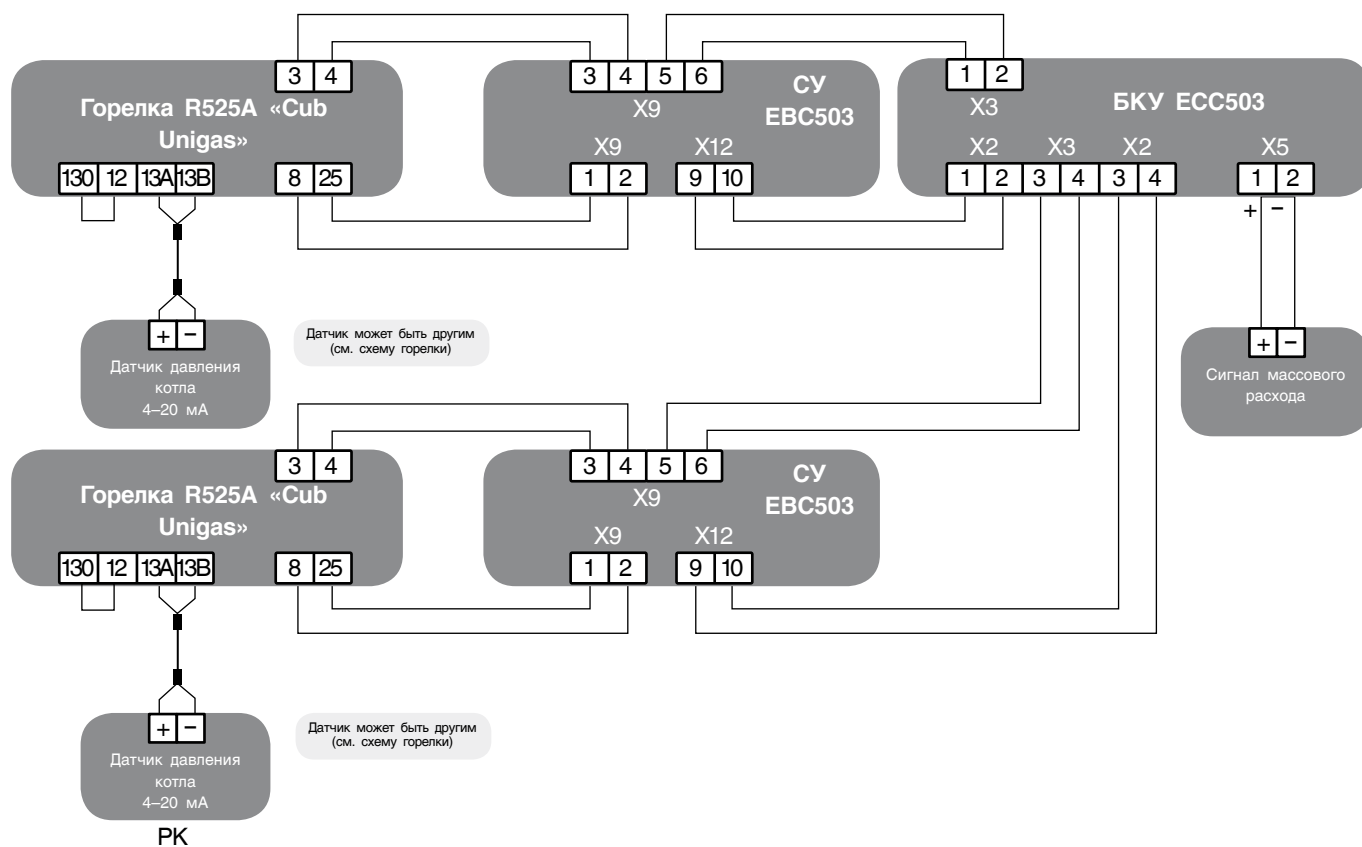


Рис. 28

ВАРИАНТ 2 С ИСПОЛЬЗОВАНИЕМ ГПК С ГОРЕЛКАМИ «OILON»

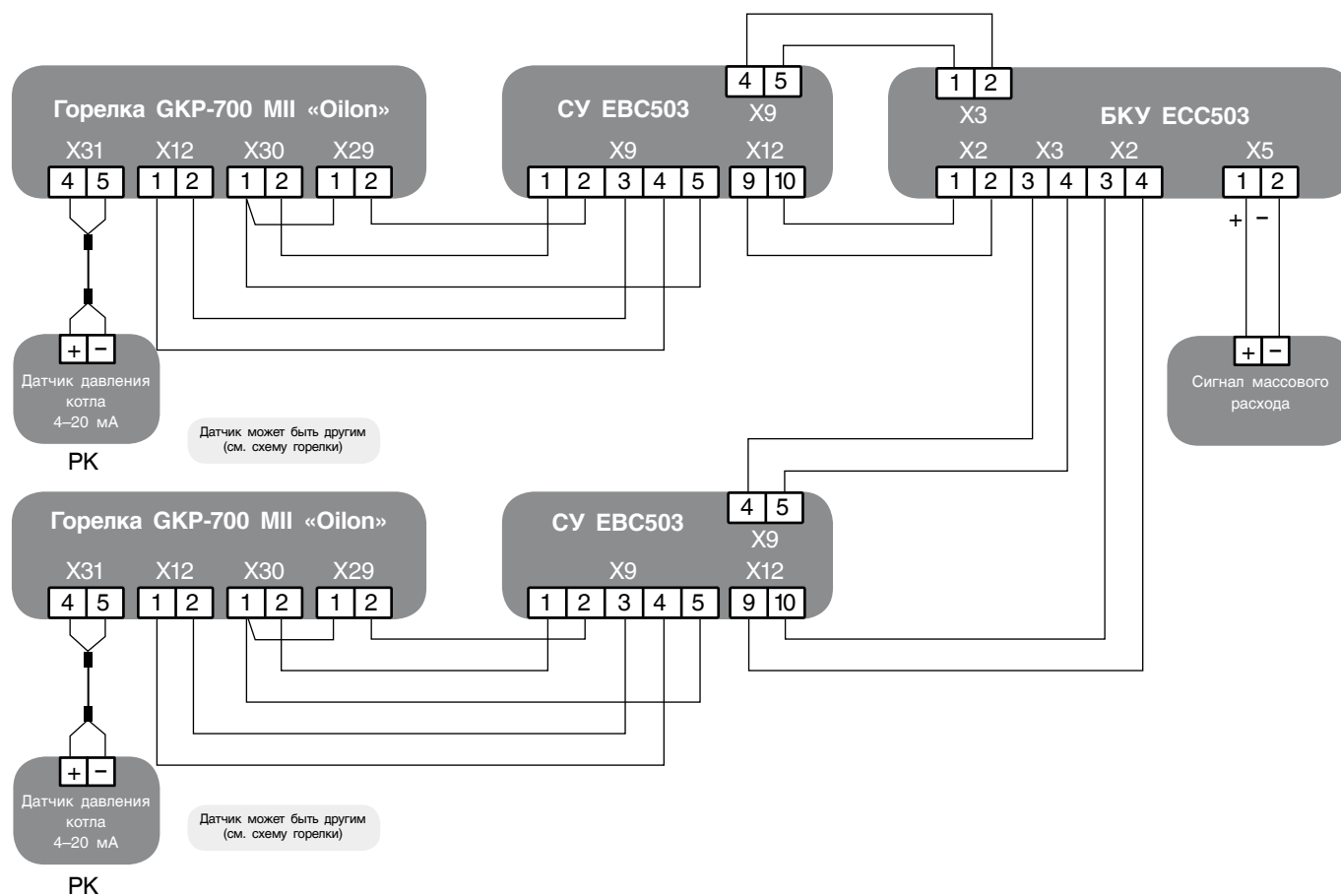
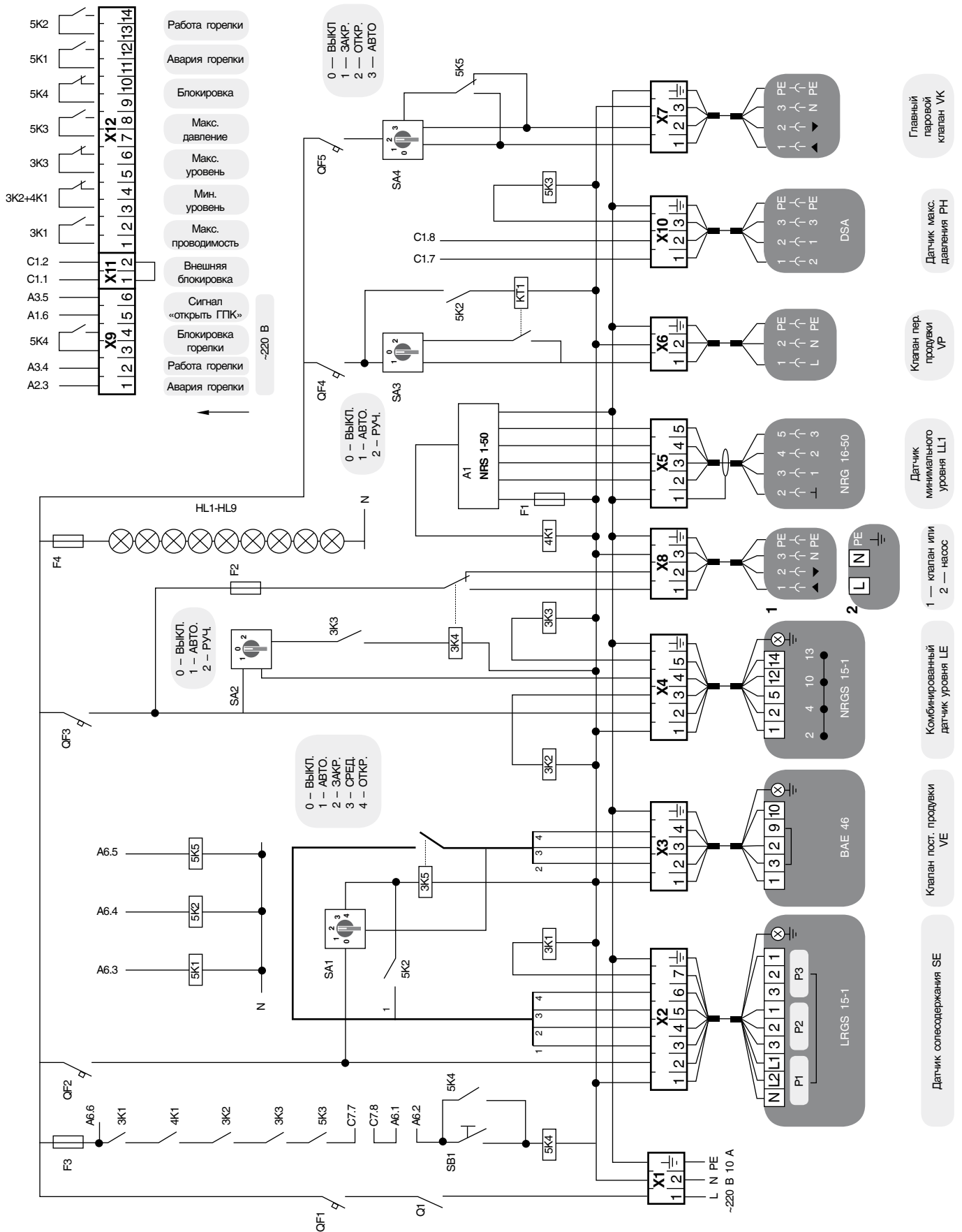
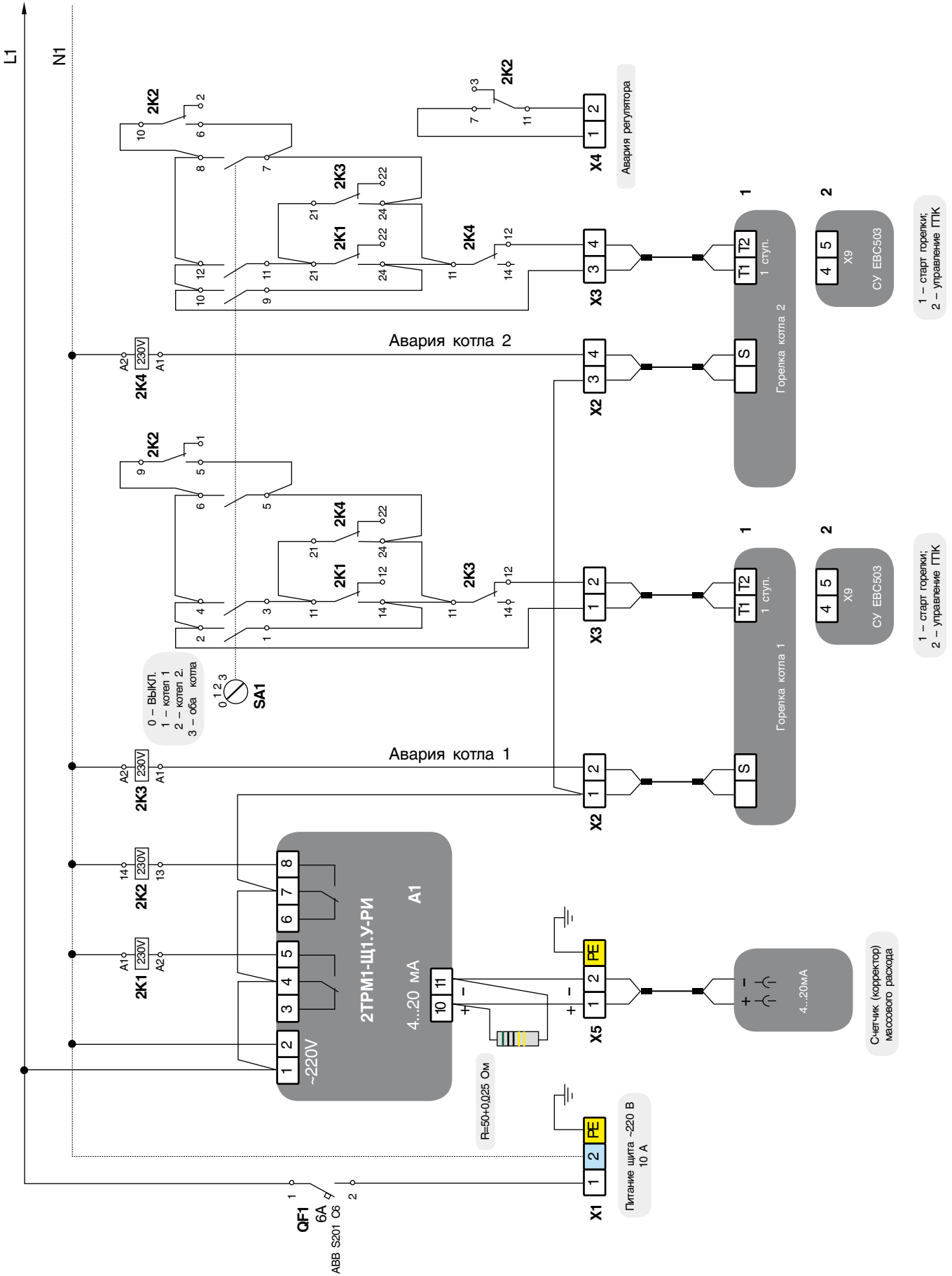


Рис. 29

СИСТЕМА УПРАВЛЕНИЯ EBC503



БЛОК КАСКАДНОГО УПРАВЛЕНИЯ ЕСС503



ЕАС

8 (800) 200-88-05
Звонки по России — бесплатно
г. Санкт-Петербург
www.entroros.ru